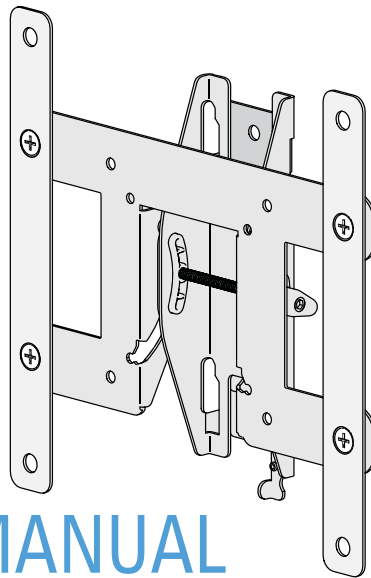


# SANUS™

D E C O R A



## DST1 INSTRUCTION MANUAL

**We'll Make It Stress-Free**

If you have any questions along the way, just give us a call.  
1-888-333-9952. We're ready to help!

Scan for easy install video

[san.us/22](https://san.us/22)



# IMPORTANT SAFETY INSTRUCTIONS – SAVE THESE INSTRUCTIONS – PLEASE READ ENTIRE MANUAL PRIOR TO USE

Before getting started, let's make sure this mount is perfect for you!

1

Does your TV weigh *more* than 35 lbs. (15.9 kg) including accessories?

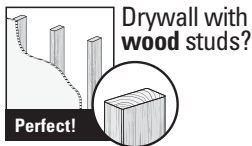


No — Perfect!

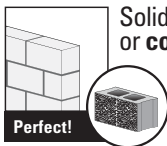
Yes — This mount is NOT compatible. Visit [decora.sanus.com](http://decora.sanus.com) or call 1-888-333-9952 to find a compatible mount.

2

What is your wall made of?



Drywall with wood studs?



Solid concrete or concrete block?



Unsure?

Call Customer Service:  
1-888-333-9952  
(UK: 0800 056 2853)

3

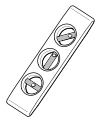
Do you have all the tools needed?



Tape Measure



Pencil



Level



Screw driver



Electric Drill



1/2 in.  
(13 mm)  
Socket Wrench



3/8 in.  
(10 mm)  
Wrench

Wood Stud Install



Stud Finder



Awl



1/8 in.  
(3 mm)  
Wood Drill Bit

Optional



3/8 in.  
(10 mm)  
Masonry Drill Bit



Hammer

4

Ready to begin?

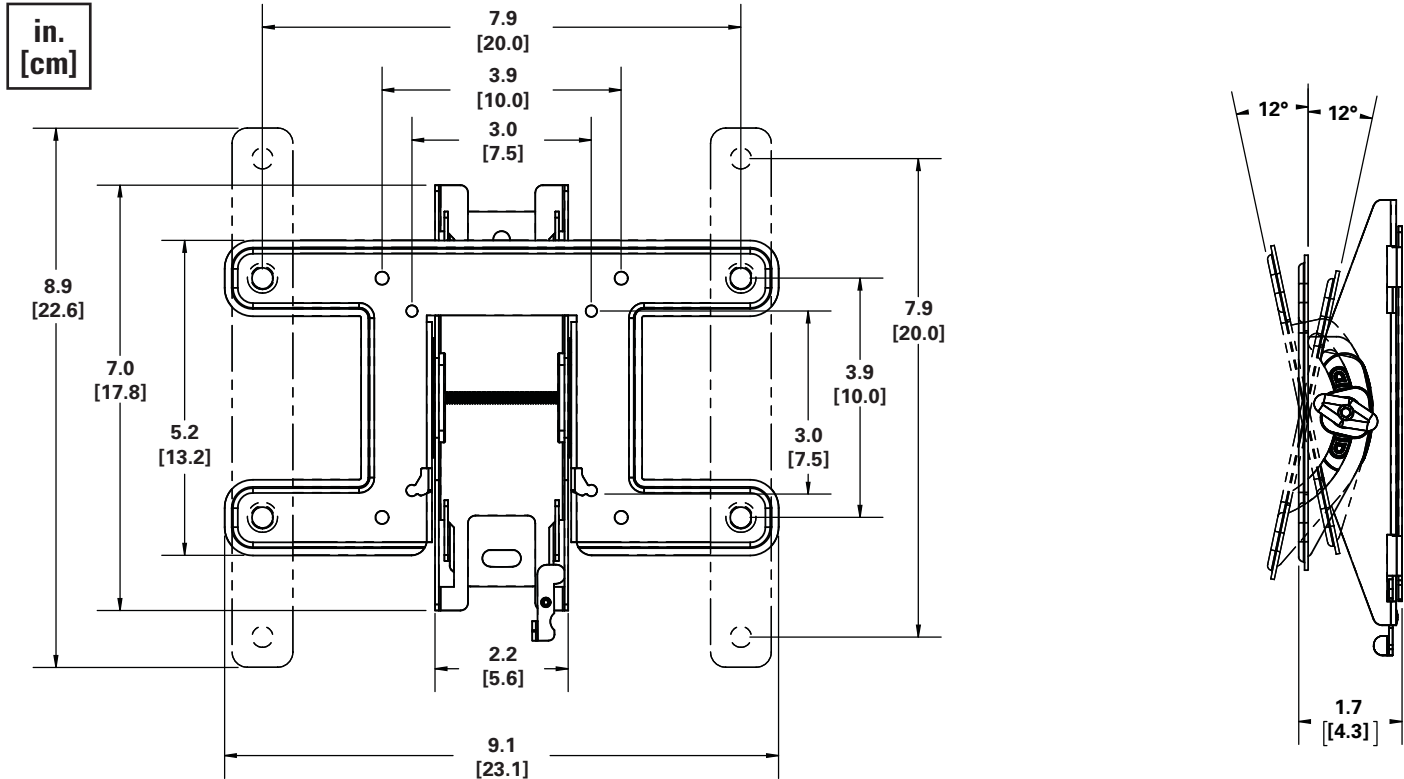
Please read through these instructions completely to be sure you're comfortable with this easy install process. Also check your TV owner's manual to see if there are any special requirements for mounting your TV.

If you do not understand these instructions or have doubts about the safety of the installation, assembly or use of this product, contact Customer Service at 1-888-333-9952.

**⚠ CAUTION:** Avoid potential personal injuries and property damage!

- This product is designed for use in wood stud, solid concrete, and concrete block walls - DO NOT install into drywall alone
- The wall must be capable of supporting five times the weight of the TV and mount combined
- Do not use this product for any purpose not explicitly specified by manufacturer
- Manufacturer is not responsible for damage or injury caused by incorrect assembly or use

# Dimensions

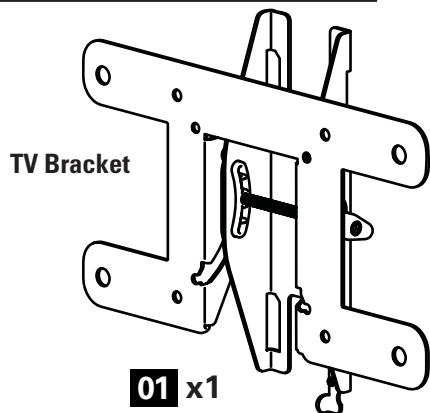


# Supplied Parts and Hardware

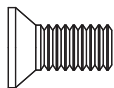
**⚠ WARNING:** This product contains small items that could be a choking hazard if swallowed. Before starting assembly, verify all parts are included and undamaged. If any parts are missing or damaged, do not return the damaged item to your dealer; contact Customer Service. Never use damaged parts!

**NOTE:** Not all hardware included will be used.

## STEP 1 Parts and Hardware



M6 Extension  
Bracket Screws\*



M6 x 12mm

**03** x4

## TV Bracket Extenders\*



**02** x2

\*Only needed for TVs  
with 20.0 x 20.0 cm  
(7 7/8 x 7 7/8 in.) hole  
patterns

## M6 Nuts\*†



M6

**04** x4

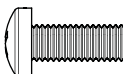
†Nylon locking bracket nuts  
are poly-locks and will need to  
be forcibly tightened.

## TV Screws, Washers, and Spacers



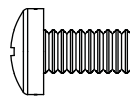
M4 x 12mm

**05** x4



M5 x 12mm

**07** x4



M6 x 12mm

**09** x4



M4 x 35mm

**06** x4



M5 x 35mm

**08** x4



M6 x 35mm

**10** x4



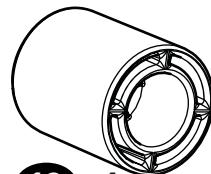
M4/M5

**11** x4



M6

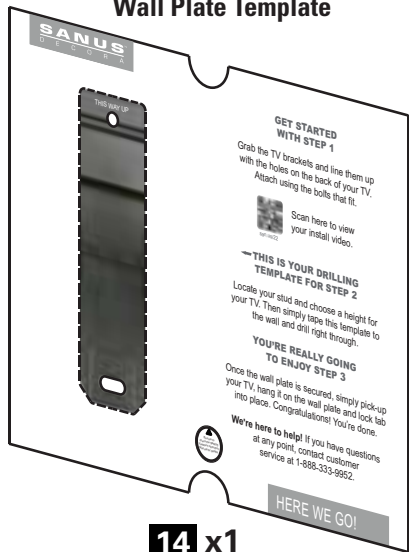
**12** x4



**13** x4

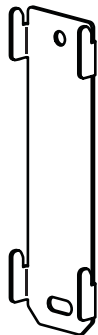
## STEP 2 Parts and Hardware

### Wall Plate Template



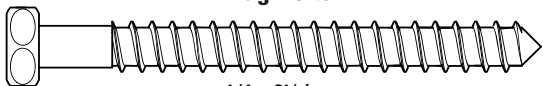
**14** x1

### Wall Plate



**15** x1

### Lag Bolts

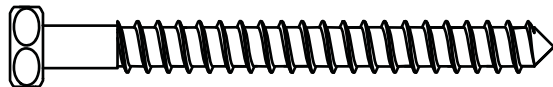


1/4 x 2 1/2 in.

**16** x2

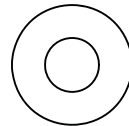
## Concrete Installation Kit CMK2 (not included)

Contact Customer Service at 1-888-333-9952 to have these additional pieces shipped directly to you.



1/4 x 2 1/2 in.

**x2**



1/4 in.

**x2**



Fischer UX 10 x 60 Anchor

**x2**

# STEP 1 Attach TV Bracket to TV

## 1-1 Measure Your TV Hole Pattern

Measure the width and height of your TV hole pattern in cm.

Record your measurements:

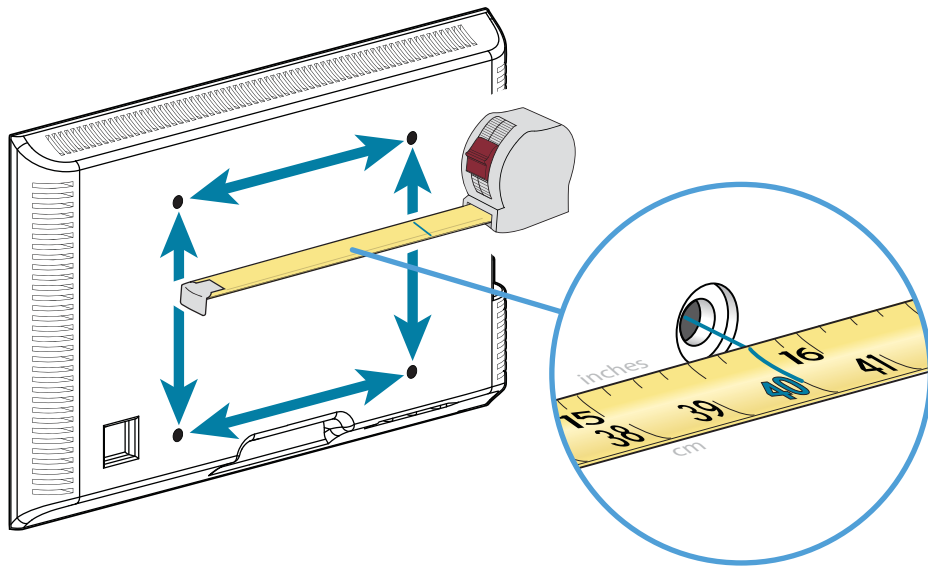
Width \_\_\_\_\_ cm x Height \_\_\_\_\_ cm

75 mm = 7.5 cm  $\approx$  3 in.

100 mm = 10 cm  $\approx$  4 in.

200 mm = 20 cm  $\approx$  7 7/8 in.

inch dimensions are approximate

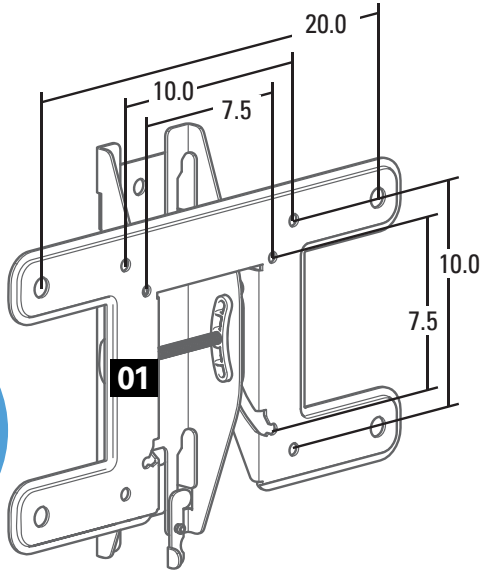
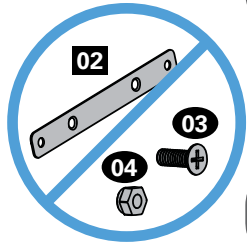


## 1-2 Assemble Your TV Bracket

Determine which TV bracket configuration to use, A or B based on your TV hole pattern measurements.

### A

7.5 x 7.5  
10.0 x 10.0  
20.0 x 10.0

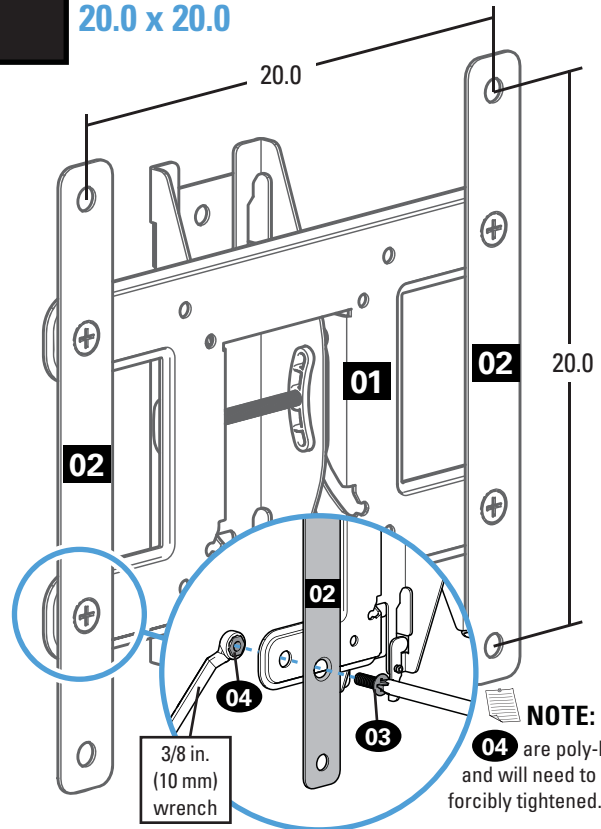


These smaller hole patterns only use TV bracket **01**.

Do not use the two TV bracket extenders **02** and four screws **03** and four nuts **04**.

### B

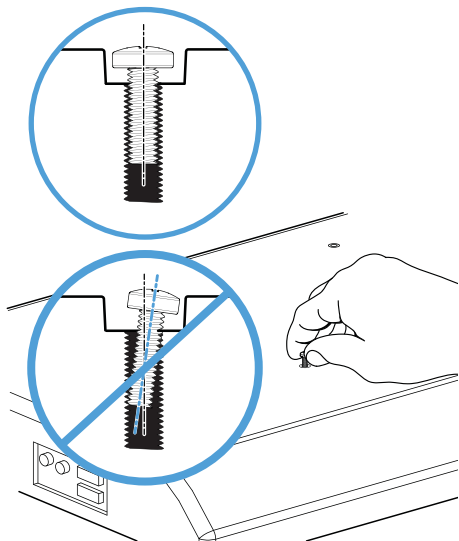
20.0 x 20.0



Assemble TV bracket extenders **02** onto TV bracket **01** as illustrated. Secure using four screws **03** and four nuts\* **04** in the corner holes shown.

### 1-3 Select TV Screw Diameter

Hand thread screws into the threaded inserts on the back of your TV to determine which screw diameter (M4, M5, or M6) to use.

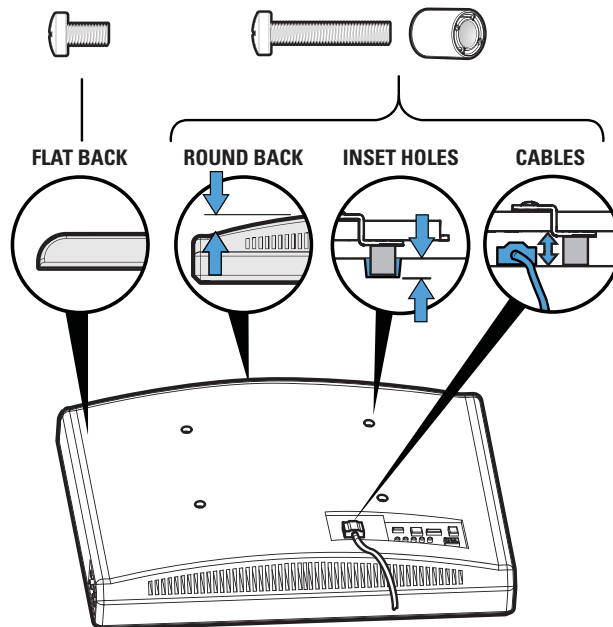


### 1-4 Select TV Screw Length

If your TV has a flat back AND you want your TV closer to the wall, use the shorter screws.

Spacers and longer screws are supplied to accommodate:

- Round/irregular back TVs
- TVs with inset mounting holes
- Extra space needed for cables

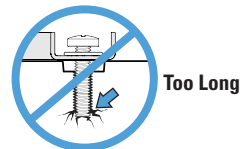
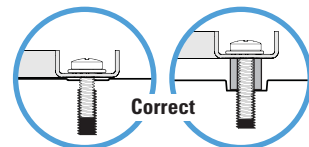
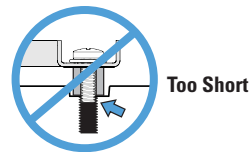


Standard configurations are shown. For special applications, or if you are uncertain about your hardware selection, contact Customer Service at 1-888-333-9952.

#### **CAUTION:**

Verify adequate thread engagement with the screw or screw/spacer combination.

- Too short will not hold the TV.
- Too long will damage the TV.

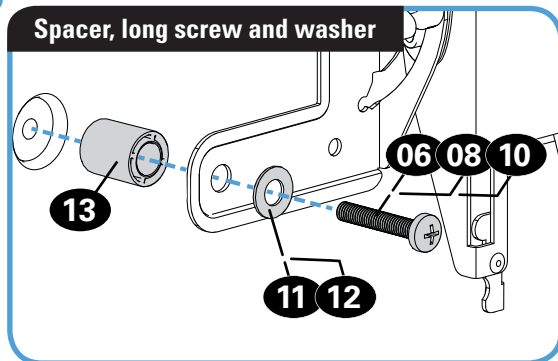
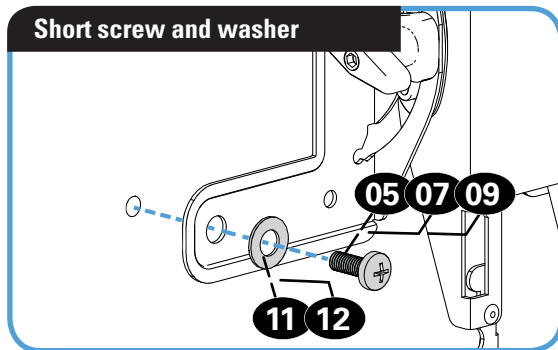
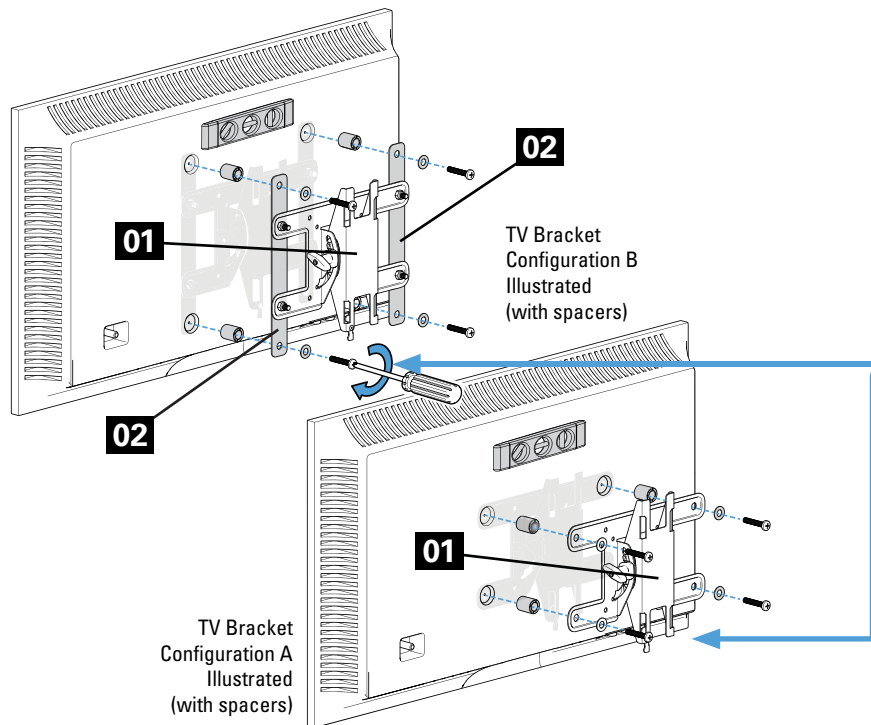




## 1-5 Attach TV Bracket

Position your TV bracket configuration over your TV hole pattern - making sure the brackets are vertically centered and level. Install using either the short screw and washer or spacer, long screw and washer combination you selected for your TV.

**!** **IMPORTANT:** Ensure TV bracket is securely fastened before moving on to the next step.



# STEP 2A Attach Wall Plate to Wall Wood Stud Option

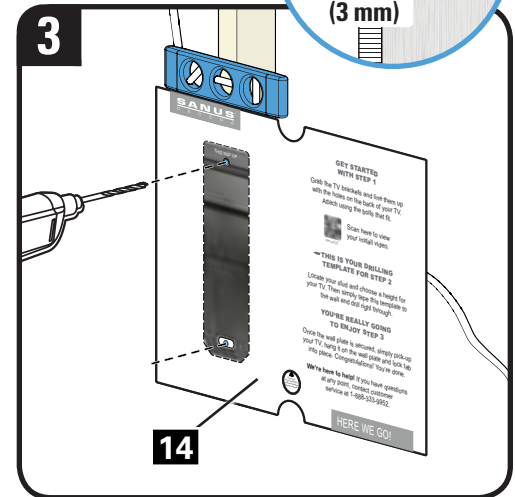
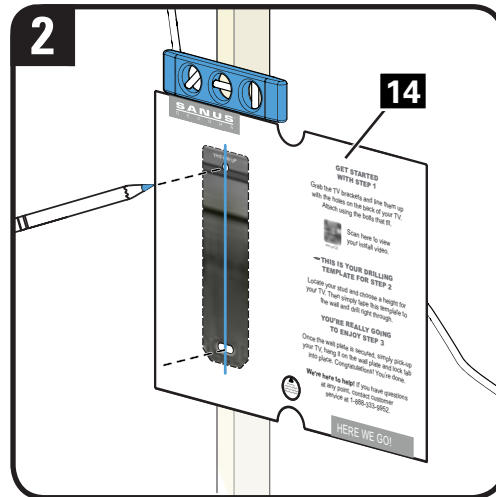
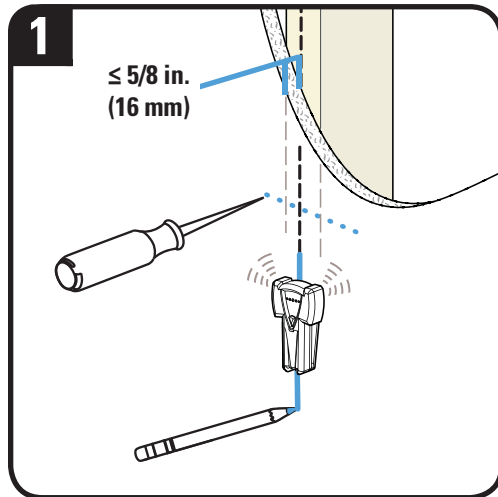
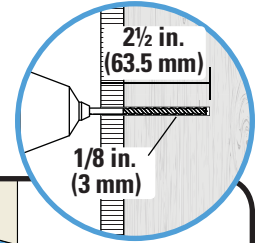
**⚠ CAUTION:** Avoid potential personal injuries and property damage!

- Drywall covering the wall must not exceed 5/8 in. (16 mm)
- Minimum wood stud size: common 2 x 4 in. (51 x 102 mm) nominal 1½ x 3½ in. (38 x 89 mm)

1. Locate your stud. Verify and mark the center of the stud by finding the stud edges using an awl, a thin nail, or an edge to edge stud finder.
2. Position the wall plate template **14** at your desired height and line up the holes with your stud center line. Level the template and tape in place.
3. Drill pilot holes using a 1/8 in. (3 mm) diameter drill bit. Remove wall plate template **14**.

**! IMPORTANT:** Be sure to drill into the center of the stud.

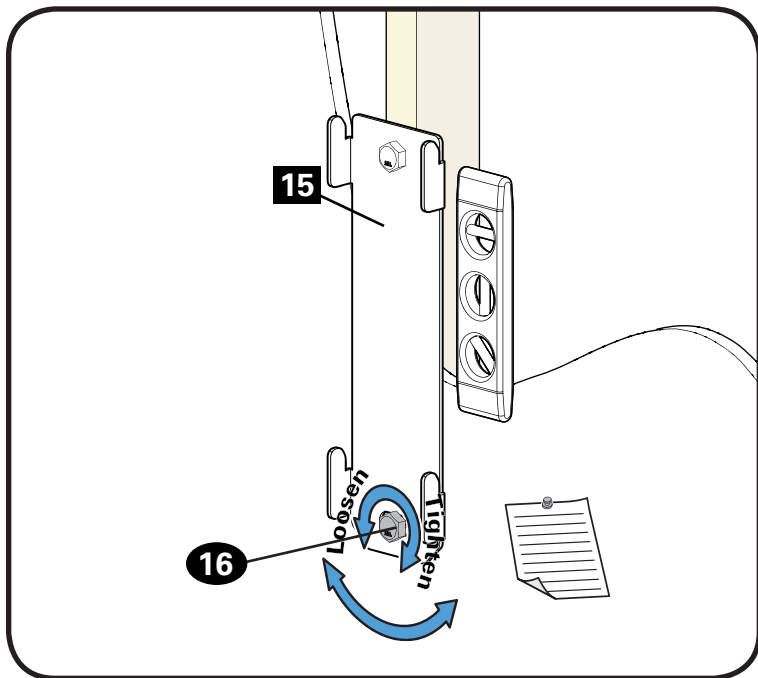
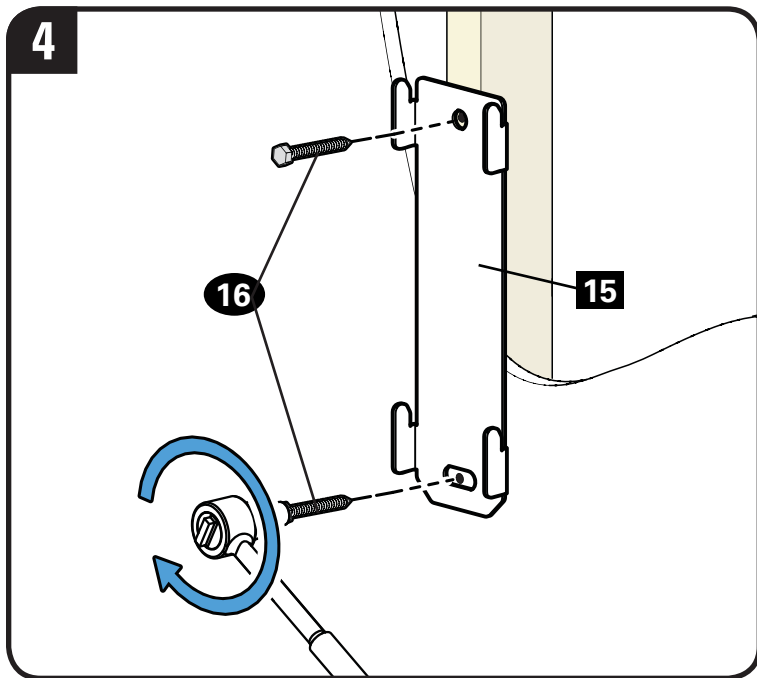
**! IMPORTANT:** Pilot holes must be drilled to a depth of 2½ in. (63.5 mm).



4. Install wall plate **15** using two lag bolts **16**. Tighten the lag bolts only until they are pulled firmly against the wall plate.

**⚠ CAUTION:** Improper use could reduce the holding power of the lag bolt. **DO NOT over-tighten the lag bolts **16**.**

**📄 NOTE:** If needed, you can make small level adjustments to the wall plate by loosening the bottom lag bolt and shifting the wall plate until level. Tighten the bottom lag bolt **16** when adjustments are complete.



# STEP 2B Attach Wall Plate - Solid Concrete / Concrete Block

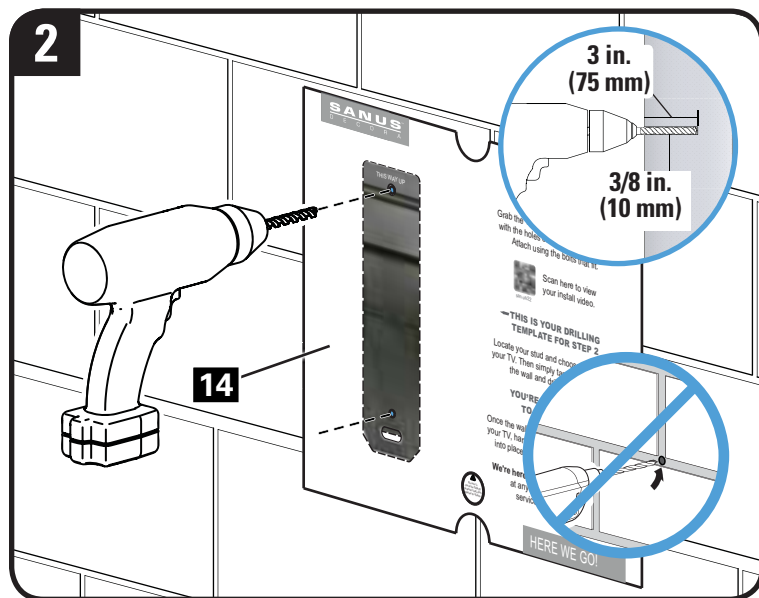
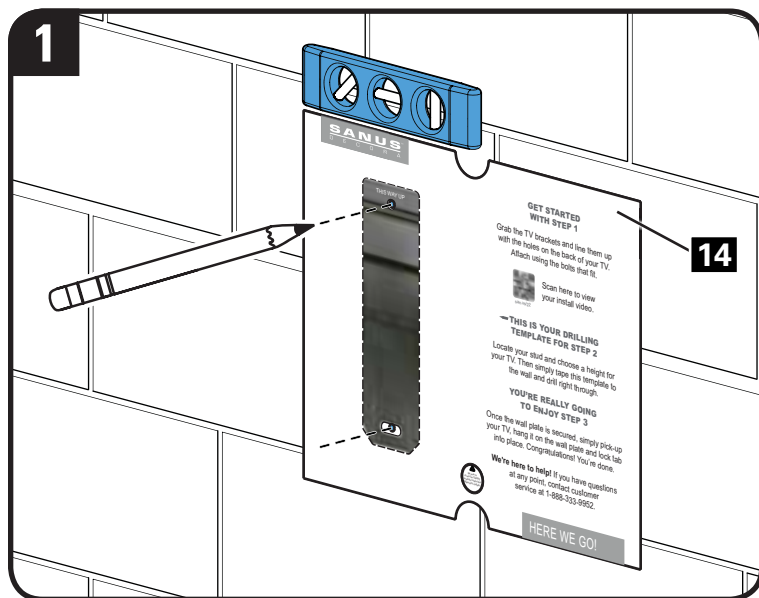
**⚠ CAUTION:** Avoid potential personal injuries and property damage!

- Mount the wall plate **15** directly onto the concrete surface
- Minimum solid concrete thickness: 8 in. (203 mm)
- Minimum concrete block size: 8 x 8 x 16 in. (203 x 203 x 406 mm)

1. Position the wall plate template **14** on the wall at your desired height. Level the wall plate template and mark the hole locations.
2. Drill two pilot holes using a 3/8 in. (10 mm) diameter masonry drill bit.

**! IMPORTANT:** Pilot holes must be drilled to a depth of 3 in. (75 mm). Never drill into the mortar between blocks.

**Concrete Installation Kit CMK2 is not included**  
(see page 5) Contact Customer Service  
at 1-888-333-9952 to have the additional  
hardware shipped directly to you.



3. Remove the wall plate template **14** and insert two anchors (Fischer UX 10 x 60 - included in the [Concrete Installation Kit CMK2\\*](#)).

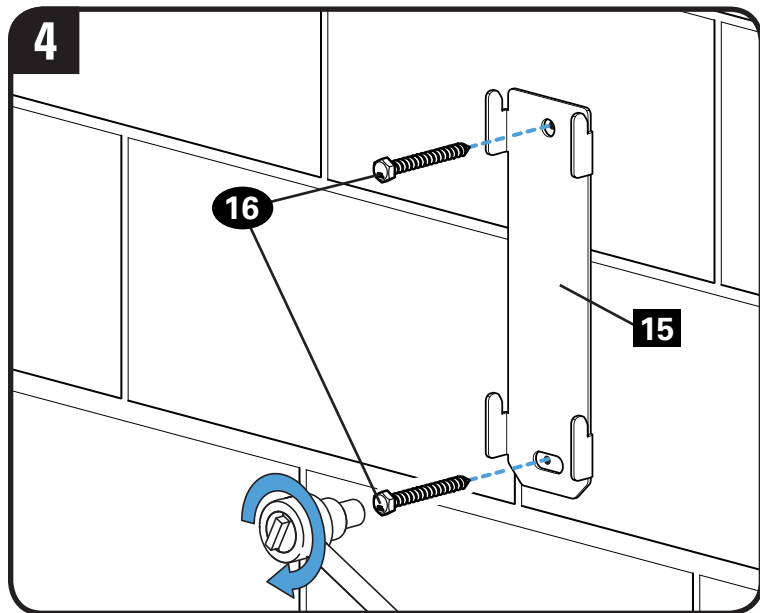
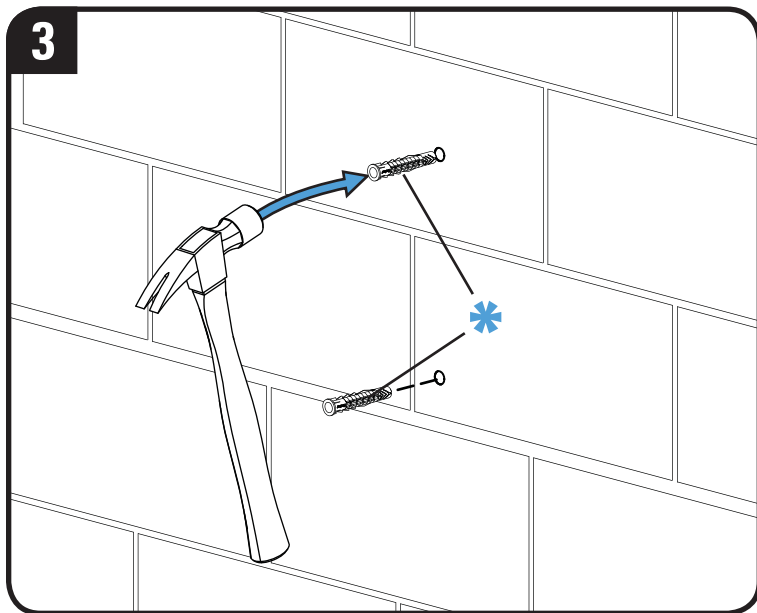
**⚠ CAUTION:** Be sure the anchors are seated flush with the concrete surface.

4. Install wall plate **15** using two lag bolts **16**. Tighten the lag bolts only until they are pulled firmly against the wall plate.

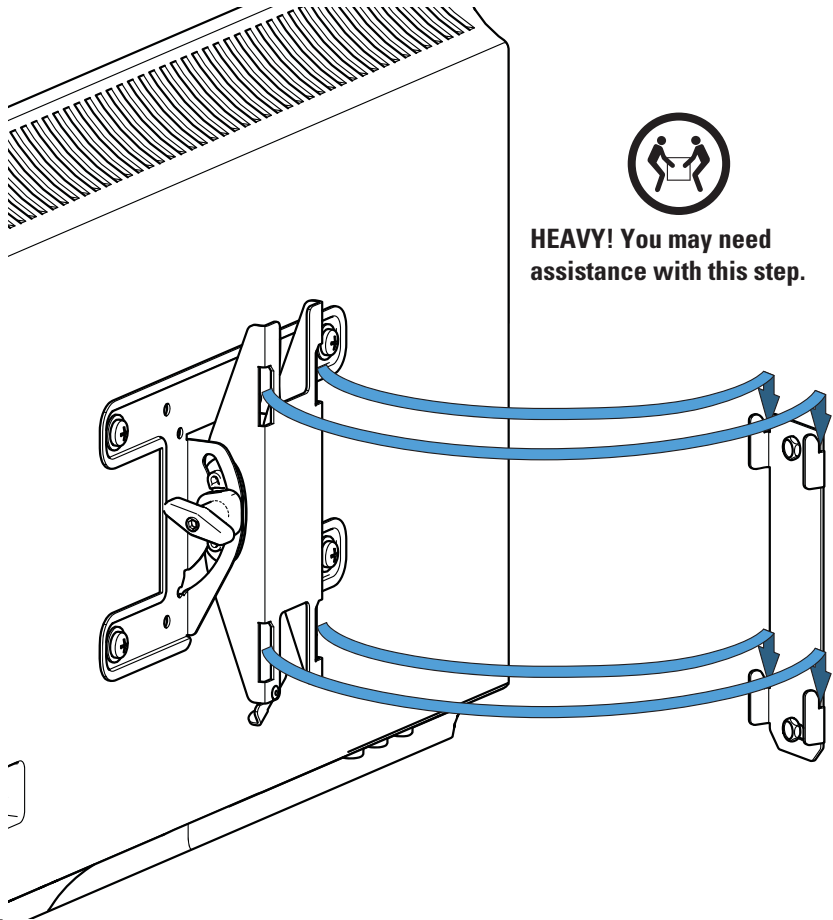
**⚠ CAUTION:** Improper use could reduce the holding power of the lag bolt. **DO NOT over-tighten the lag bolts **16**.**

\* Contact Customer Service at 1-888-333-9952 to have the [Concrete Installation Kit CMK2](#) shipped directly to you.

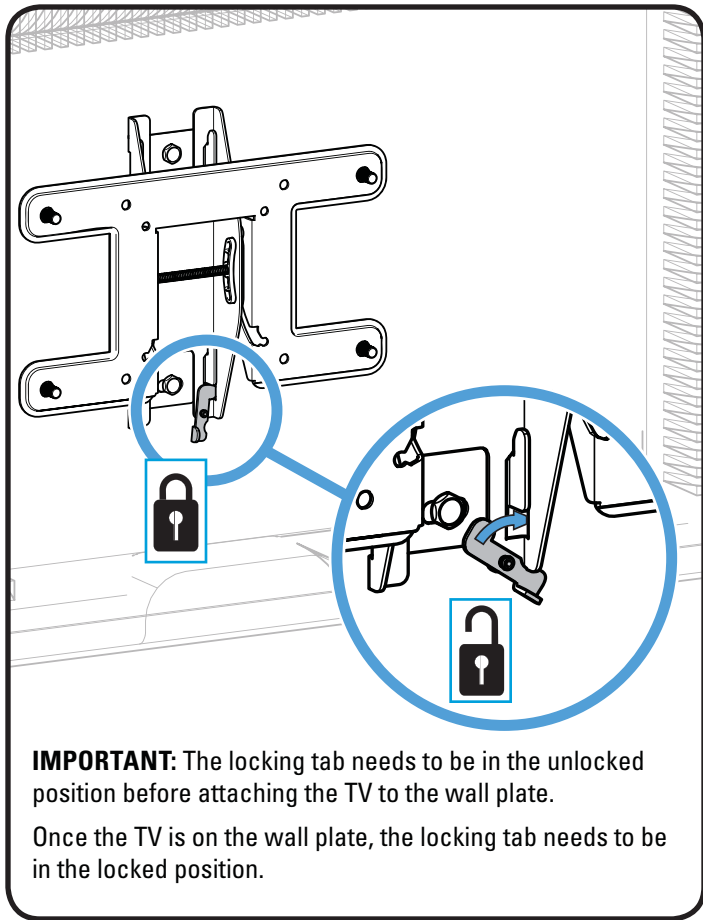
**📄 NOTE:** If needed, you can make small level adjustments to the wall plate by loosening the bottom lag bolt **16** and shifting the wall plate until level. Tighten the bottom lag bolt **16** when adjustments are complete (see page 11).



# STEP 3 Hang TV onto Wall Plate



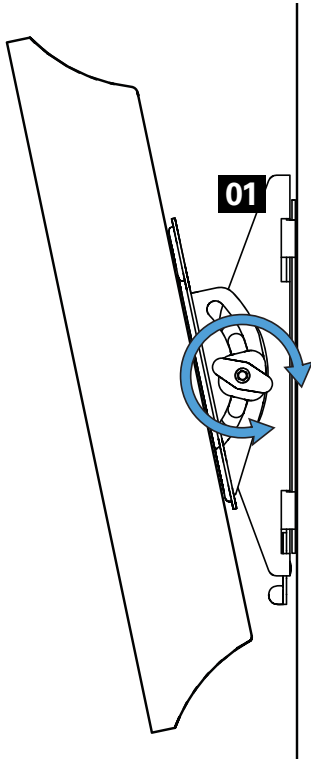
**HEAVY!** You may need assistance with this step.



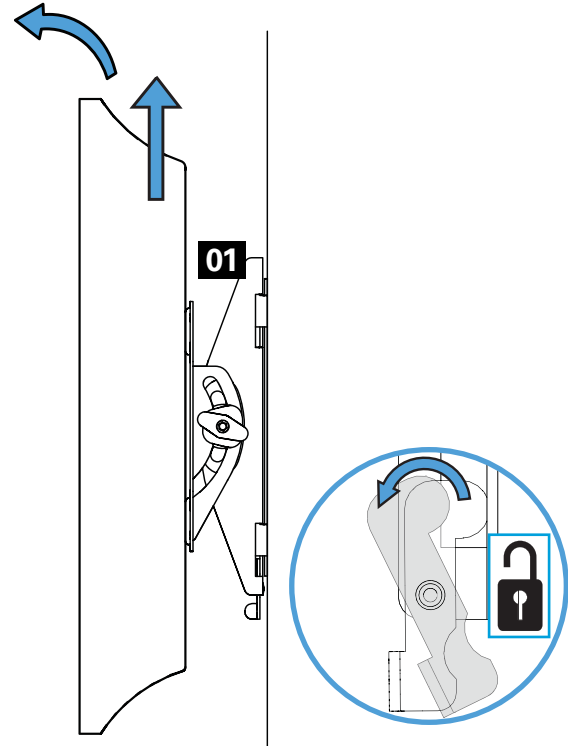
**IMPORTANT:** The locking tab needs to be in the unlocked position before attaching the TV to the wall plate. Once the TV is on the wall plate, the locking tab needs to be in the locked position.

# TV Adjustments

**ADJUSTING THE TILT:** Loosen the knob on the TV bracket to adjust the tilt of your TV. Tighten the knob when your TV is set to the desired tilt.



**REMOVING THE TV:** Place the locking tab into the unlocked position and lift the TV up and out away from the wall plate.









Antes de comenzar, verifiquemos que este soporte sea perfecto para usted.

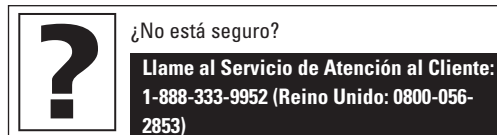
### 1 ¿Su televisor pesa *más* de 15.9 kg (35 libras), incluidos los accesorios?



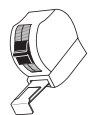
No — ¡Perfecto!

Sí — Este soporte NO es compatible. Visite [decora.sanus.com](http://decora.sanus.com) o llame al 1-888-333-9952 para encontrar un soporte compatible.

### 2 ¿De qué está hecha la pared?



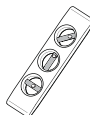
### 3 ¿Tiene todas las herramientas necesarias?



Cinta métrica



Lápiz



Nivel



Destornillador



Taladro eléctrico



1/2 in. (13 mm)



3/8 in. (10 mm)

Montantes de Madera



Localizador de montantes



Punzón



1/8 in. (3 mm)

Optional



3/8 in. (10 mm)



Martillo

### 4 ¿Listo para comenzar?

Lea estas instrucciones en su totalidad para estar seguro de sentirse cómodo con este fácil proceso de instalación. Consulte también el manual del usuario de su televisor para ver si existe algún requisito especial para instalar su televisor en la pared.

Si no entiende las instrucciones o si tiene dudas acerca de la seguridad de la instalación, del ensamblado o del uso del producto, contáctese con el servicio de atención al cliente al 1-888-333-9952.

**⚠ PRECAUCIÓN:** Evite lesiones y daños materiales.

- Este producto fue diseñado para su uso en paredes de montantes de madera, hormigón sólido y bloques de cemento - NO instalar en yeso solo
- La pared debe soportar cinco veces el peso del televisor y del soporte juntos
- No utilice este producto para ningún otro propósito que no sea el explícitamente especificado por el fabricante
- El fabricante no se responsabiliza por ningún daño o lesión resultante del montaje incorrecto o del uso indebido.

## Piezas y accesorios suministrados

**⚠ ADVERTENCIA:** Este producto contiene piezas pequeñas que, si fuesen tragadas, podrían producir asfixia. Antes de iniciar el ensamblaje, compruebe que todas las piezas estén incluidas y en buenas condiciones. Si faltan piezas o alguna está dañada, no devuelva el artículo al distribuidor; póngase en contacto con el servicio de atención al cliente. Nunca utilice piezas deterioradas.



**NOTA:** No todos los accesorios incluidos deberán utilizarse.

## PASO 1 Fijar la placa de sujeción al televisor

### 1-1 Mida el patrón de orificios del televisor

Mida en mm el ancho y el alto del patrón de orificios del televisor.

Anote las medidas:

Ancho \_\_\_\_\_ cm x Alto \_\_\_\_\_ cm

### 1-2 Arme la placa de sujeción del televisor

Determine qué configuración de placa de sujeción debe usar (A o B) según las medidas del patrón de orificios del televisor.

- A** Los patrones de orificios más pequeños solo requieren placa de sujeción **01**.  
No utilice las cuatro extensiones de la placa de sujeción **02** ni los ocho tornillos **03**.
- B** Ensamble las extensiones **02** de la placa de sujeción y la placa de sujeción **01** tal como se muestra en la ilustración.  
Fije colocando ocho tornillos **03** en los orificios de las esquinas que se muestran en la imagen.

## 1-3 Seleccione el diámetro de los tornillos para el televisor

Enrosque manualmente los tornillos en los encastres roscados del dorso del televisor a fin de determinar qué diámetro de tornillos (M4, M5, o M6) utilizar.

## 1-4 Seleccione el largo de los tornillos para el televisor

Si el dorso del televisor es plano, utilice los tornillos cortos.

Los espaciadores y los tornillos largos se proporcionan para:

- televisores con dorso irregular o redondeado
- televisores con orificios de montaje intercalados
- dejar un espacio adicional para cables

### ⚠ PRECAUCIÓN:

Verifique que el tornillo o la combinación de tornillo y espaciador enrosquen correctamente.

- Si el tornillo es demasiado corto, no sostendrá el televisor.
- Si es demasiado largo, dañará el televisor.

## 1-5 Fije la placa de sujeción

Posicione la placa de sujeción armada sobre el patrón de orificios del televisor y verifique que esté centrada y nivelada verticalmente. Instale las placas de sujeción usando la combinación que haya seleccionado para su televisor: tornillo corto y arandela o espaciador, o bien tornillo largo y arandela.

## PASO 2A Fijar la placa mural - ÚNICAMENTE montantes de madera

⚠ **PRECAUCIÓN:** Evite lesiones y daños materiales.

- El yeso que recubre la pared no debe exceder los 16 mm (5/8").
  - Tamaño mínimo del montante de madera: común 51 mm x 102 mm (2" x 4"); nominal 38 mm x 89 mm (1½" x 3½").
1. Localice un montante. Busque los bordes del montante y marque el centro con un punzón o un clavo delgado, o bien utilice un detector de bordes de montantes.
  2. Ubique la plantilla de placa mural **14** a la altura deseada y alinee los orificios con la línea central de los montantes. Nivele la plantilla y fíjela con cinta adhesiva en el lugar.
  3. Con una mecha de 5 mm (7/32") de diámetro, realice los orificios guía. Retire la plantilla de placa mural **14**.

⚠ **IMPORTANTE:** Asegúrese de perforar el centro del montante.

⚠ **IMPORTANTE:** Los orificios guía deben realizarse hasta una profundidad de 75 mm (3").

4. Ajuste los tornillos tirafondo **16** solamente hasta que queden firmes contra la placa mural **15**.

**⚠ PRECAUCIÓN:** El uso indebido podría reducir la capacidad de retención de los tornillos tirafondo. NO ajuste en exceso los tornillos tirafondo.

## PASO 2B Fijar la placa mural - Hormigón sólido o bloques de cemento

**⚠ PRECAUCIÓN:** Evite lesiones y daños materiales.

- Instale el módulo de la placa mural **15** directamente sobre la superficie de hormigón
- Espesor mínimo del hormigón: 8 pulgadas (203 mm)
- Tamaño mínimo del bloque de cemento: 8 x 8 x 16 pulgadas (203 x 203 x 406 mm)

1. Coloque la plantilla de la placa mural **14** en la pared a la altura que desee. Nivele la plantilla de la placa mural y marque la ubicación de los orificios.

2. Realice los orificios guía con una mecha para mampostería de 3/8" (10 mm) de diámetro.

**⚠ IMPORTANTE:** Los orificios guía deben realizarse hasta una profundidad de 3" (75 mm). Nunca perforo el cemento que une los bloques.

3. Retire la plantilla de la placa mural **14** e introduzca tres anclajes (Fischer UX 10 x 60 - incluidos en el Kit de instalación en hormigón CMK2\*).

**⚠ PRECAUCIÓN:** Cerciórese de que los anclajes queden nivelados respecto de la superficie de hormigón.

4. 4. Instale el módulo de la placa mural **15** usando dos tornillos tirafondo **16**. Ajuste los tornillos tirafondo solamente hasta que queden firmes contra la placa mural.

**⚠ PRECAUCIÓN:** El uso indebido podría reducir la capacidad de retención de los tornillos. **NO ajuste en exceso los tornillos tirafondo.**

\*Comuníquese con el servicio de atención al cliente al 1-888-333-9952 para solicitar que le enviemos el Kit de instalación en hormigón CMK2.

**El Kit de instalación en hormigón CMK2 no está incluido** (Ver página 5) Comuníquese con el servicio de atención al cliente al 1-888-333-9952 para solicitar que le enviemos los elementos de sujeción adicionales.

## PASO 3 Colgar el televisor en la placa mural



**¡ELEMENTO PESADO!** Es posible que necesite ayuda en este paso.



**IMPORTANTE:** La pestaña de bloqueo necesita estar liberada antes de fijar el televisor a la placa mural.

Una vez que el televisor se encuentra en la placa mural, la pestaña de bloqueo debe estar en la posición de bloqueo.

## Resolución de problemas

### **AJUSTE DE LA INCLINACIÓN:**




Afloje la perilla que se encuentra en la placa de sujeción del televisor a fin de ajustar la inclinación de su televisor. Ajuste la perilla cuando su televisor tenga la inclinación deseada.

**RETIRAR EL TELEVISOR:** Libere la pestaña de bloqueo y levante el televisor y retírelo de la placa mural.





Thank you for choosing Sanus Decora! Please take a moment to let us know how we did:

 Call us: 1-888-333-9952  Email us: [info@sanus.com](mailto:info@sanus.com)  Leave a review: [decora.sanus.com](http://decora.sanus.com)  
UK: 0800 056 2853

 Find us on Facebook: [SANUS](https://www.facebook.com/SANUS)

 Follow us on Twitter [@sanussystems](https://twitter.com/sanussystems)

Milestone AV Technologies and its affiliated corporations and subsidiaries (collectively, "Milestone"), intend to make this manual accurate and complete. However, Milestone makes no claim that the information contained herein covers all details, conditions, or variations. Nor does it provide for every possible contingency in connection with the installation or use of this product. The information contained in this document is subject to change without notice or obligation of any kind. Milestone makes no representation of warranty, expressed or implied, regarding the information contained herein. Milestone assumes no responsibility for accuracy, completeness or sufficiency of the information contained in this document.

©2015 Milestone AV Technologies. All rights reserved. Sanus is a division of Milestone.  
All other brand names or marks are used for identification purposes and are trademarks of their respective owners.

**SANUS** • 6436 City West Parkway • Eden Prairie, MN 55344 USA

6901-002496 00